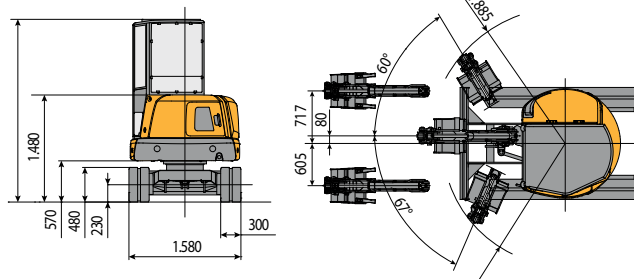
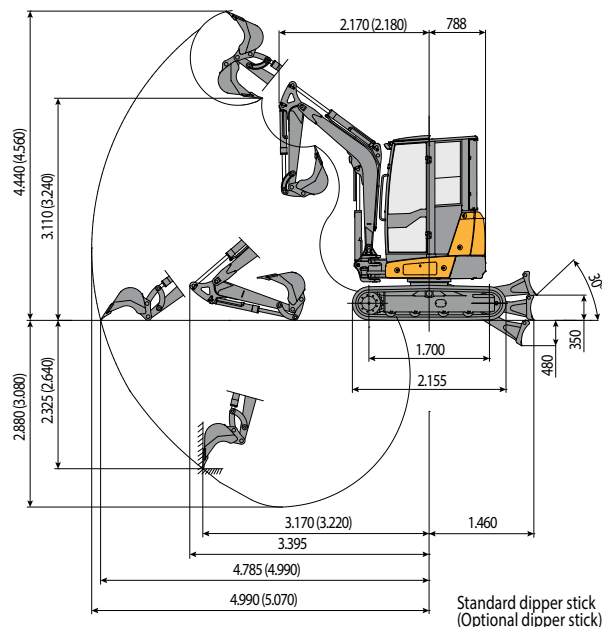


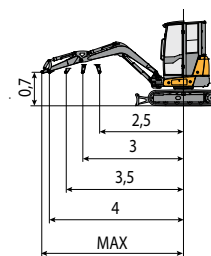
LJUNGBY VANETT® MD3500

Denna modell har en rymlig hytt för dess storlek likaså en stark motor. En fläkt förbättrar motorkylningen, vilket gör hytten svalare och tystare för ökad förarkomfort.

Tjänstevikt med fällbart stödben	kg	3.350
Arbetsvikt med skyddstak	kg	3.500
Hastighet	km/h	1 ⁺ : 0 ÷ 2,5 / 2 ⁺ : 0 ÷ 4,6
Svånghastighet	rpm	10
MOTOR		
Typ	KUBOTA D1503-M	
Max kraft (2,300 rpm)	kW - HP	24,9 - 33,4
Volym	cc	1.499
Antal cylindrar	n°	3
Kylning	vatten	
Bränsleförbrukning	lit/timme	4,6
Generator	V (A)	12 (40)
Batteri	V (Ah)	12 (80)
HYDRAULISKT SYSTEM		
Pumptyp	variabel + kuggpumpar	
Pumpstorlek	cc	48 + 5
Pumpkapacitet	lit/min	105 + 10
Max. tryck	bar	250
Hjälpssystem:	Max flöde	lit/min
	Max tryck	bar
ANVÄNDNINGSMÅN		
Max gräv djup med standardarm (tillval)	mm	2.880 (3.080)
Max tömningshöjd standard arm (tillval)	mm	3.110 (3.240)
Bromskraft skopa (standard arm) ISO 6015	daN	2.400
Brotstyrka arm (standard arm) ISO 6015	daN	1.950
Dragkraft	daN	3.400
Anliggningsstryck med stöd (med tak)	kg/cm	0,33 (0,34)
Max lutning	60° - 30°	
DIMENSIONER		
Max bredd	mm	1.580
Total höjd	mm	2.530
Bakre rotationsradie	mm	788
Längd grävarm std (tillval)	mm	1.200 (1.400)
Bandbredd	mm	300
Antal rullar (per sida)	n°	4/1
VOLYMER		
Bränsletank	liter	46
Hydraulisk oljetank	liter	30
Hydraulisk kapacitet	liter	54
Kylsystem	liter	7,5
Motorolja	liter	7
REGLAGE		
Bom, arm, skopa och svängarm	2 pilot joysticks	
Spärrörelser (även omvänd rotation)	2 pilot spakar	
Skrapa	1 spak	
Hjälpkrets (enkel eller dubbel effekt)	vänster pedal	
Bomrotation	höger pedal	



LYFTKAPACITET					
Öppnings arm från rotations centrum (in)					
Lyftkapacitet (kg) med 39,4 i höjd					
	2,5	3	3,5	4	MAX
Främre och nedre schaktblad	1097	894	751	662	633
Främre och upplyft schaktblad	1028	818	632	512	463
Lateralt, öppet underrede	722	567	447	371	353



Lyftkapaciteten är baserad på ISO 10567 och det inte överstiga mer än 75%