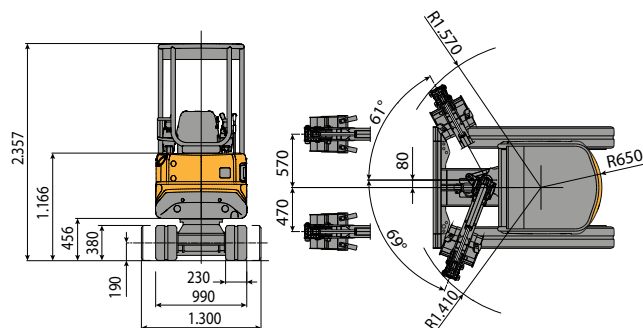
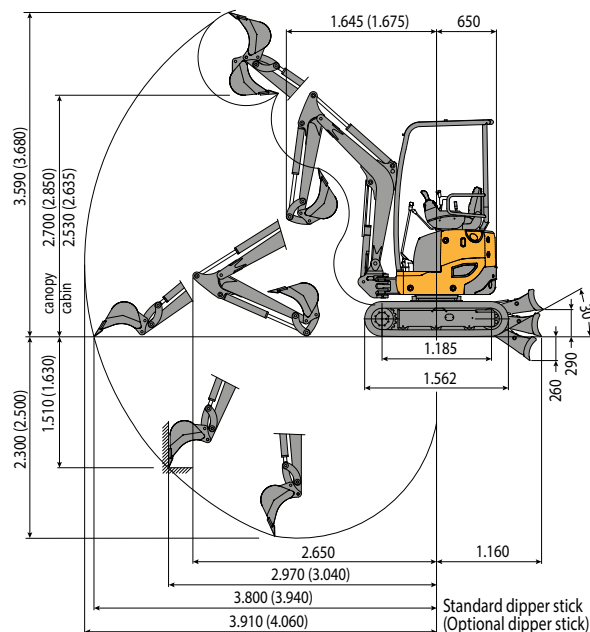




En kompakt maskin som klarar många dagliga grävbehov. Finns med såväl som utan hytt.

Tjänstevikt med fällbart stödben	kg	1.730
Arbetsvikt med skyddstak	kg	1.810
Hastighet	km/h	: 0 ÷ 2,2 / 2 <sup>+</sup> : 0 ÷ 4,2
Svänghastighet	rpm	12
<b>MOTOR</b>		
Typ	YANMAR 3TNV70	
Max kraft (2,300 rpm)	kW - HP	11,2 - 15,2
Volym	cc	854
Antal cylindrar	n°	3
Kylning	vatten	
Bränsleförbrukning	lit/timme	2,4
Generator	V (A)	12 (35)
Batteri	V (Ah)	12 (65)
<b>HYDRAULISKT SYSTEM</b>		
Pumptyp	variabelt	
Pumpstorlek	cc	8+8+6,5
Pumpkapacitet	lit/min	17,6+17,6+14,3
Max. tryck	bar	210
Hjälpssystem:	Max flöde	lit/min 36
	Max tryck	bar 210
<b>ANVÄNDNINGSMÅTT</b>		
Max grävdjup med standardarm (tillval)	mm	2.300 (2.500)
Max tömningshöjd standard arm (tillval)	mm	2.700 (2.850)
Bromskraft skopa (standard arm) ISO 6015	daN	2.530 (2.635)
Brottstyrka arm (standard arm) ISO 6015	daN	1.550
Dragkraft	daN	1.050
Anliggningsstryck med stöd (med tak)	kg/cm	1.500
Max lutning	0,32 (0,33)	
<b>DIMENSIONER</b> 60° - 30°		
Max bredd	mm	990 - 1.300
Total höjd	mm	2.357
Bakre rotationsradie	mm	650
Längd grävarm std (tillval)	mm	1.150 (1.350)
Bandbredd	mm	230
Antal rullar (per sida)	n°	3
<b>VOLYMER</b>		
Bränsletank	liter	18
Hydraulisk oljetank	liter	20
Hydraulisk kapacitet	liter	30
Kylsystem	liter	4
Motorolja	liter	2,8
<b>REGLAGE</b>		
Bom, arm, skopa och svängarm	2 pilot joysticks	
Spärrörelser (även omvänd rotation)	2 pilot spakar	
Skrapa	Mekanisk	
Hjälpkrets (enkel eller dubbel effekt)	vänster pedal	
Bomrotation	höger pedal	



LYFTKAPACITET					
Öppnings arm från rotations centrum (in)					
Lyftkapacitet (kg) med 39,4 i höjd					
	1,5	2	2,5	3	MAX
Främre och nedre schaktblad	660	440	360	310	250
Främre och upplyft schaktblad	610	410	280	205	180
Lateralt, öppet underrede	610	410	235	195	160

Lyftkapaciteten är baserad på ISO 10567 och det inte överstiga mer än 75% av statisk tipplast eller mer än 87% av den hydrauliska lyftkapaciteten hos maskinen.

