

## VANETT® D9320

En maskin med grävarm som de stora maskinerna gör den till en kraftfull och händig maskin i mellanstorleken. Utrustad med fläkt som förbättrar motorkylningen, vilket gör hytten svalare och tystare för ökad förarkomfort. AC utrustad.

Tjänstevikt med fällbart stödben	kg	9.000
Arbetsvikt med skyddstak	kg	9.320
Hastighet	km/h	1 <sup>+</sup> : 0 ÷ 2,6 / 2 <sup>+</sup> : 0 ÷ 5,2
Svånghastighet	rpm	10

MOTOR		
Typ	YANMAR 4TNV98CT EU Stage IIIB - EPA Tier 4	
Max kraft (2,300 rpm)	kW - HP	53,7 - 73,0
Volym	cc	3.319
Antal cylindrar	n°	4
Kylning	vatten	
Bränsleförbrukning	lit/timme	10,5
Generator	V (A)	12 (80)
Batteri	V (Ah)	12 (100/900)

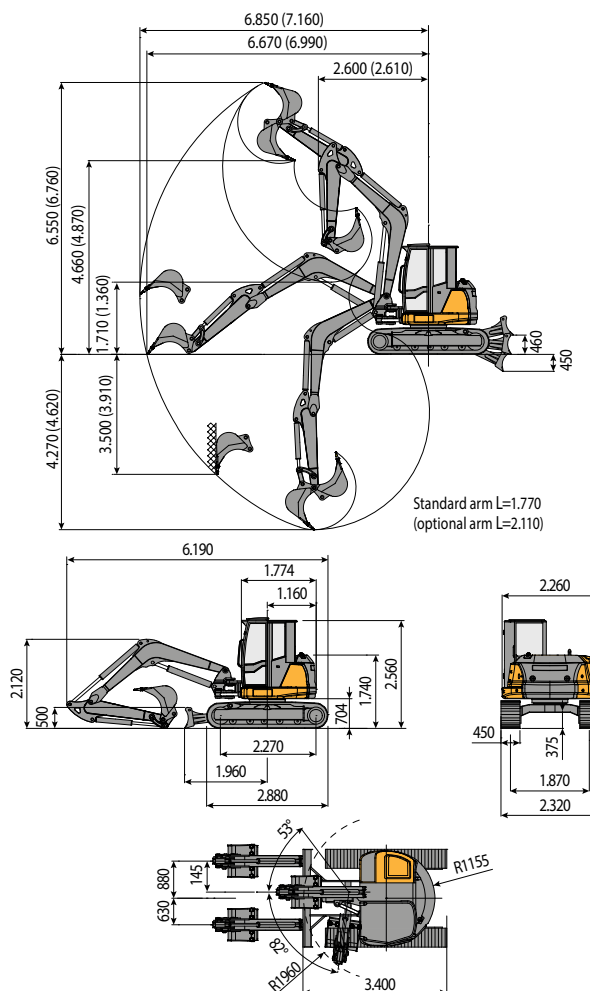
HYDRAULISKT SYSTEM		
Pumptyp	hydraulisk + kuggpump	
Pumpstorlek	cc	84 + 9
Pumpkapacitet	lit/min	185 + 19
Max. tryck	bar	290 - 200 - 35
Hjälpssystem:	Max huvud flöde Max flöde Lägsta flöde	100 / 100 (200) 90 / 80 (290) 50 / 50 (290)

ANVÄNDNINGSMRÅDEN		
Max grävdjup med standardarm (tillval)	mm	4.270 (4.620)
Max tömningshöjd standard arm (tillval)	mm	4.660 (4.870)
Bromskraft skopa (standard arm) ISO 6015	daN	5.500
Brottstyrka arm (standard arm) ISO 6015	daN	4.350
Dragkraft	daN	7.960
Anliggningsstryck med stöd (med tak)	kg/cm	0,43
Max lutning		60% - 30°

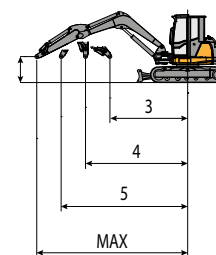
DIMENSIONER		
Max bredd	mm	2.320
Total höjd	mm	2.560
Bakre rotationsradie	mm	1.155
Längd grävarm std (tillval)	mm	1.760 (2.110)
Bandbredd	mm	450
Antal rullar (per sida)	n°	5/1 (rubber track) 6/1 (steel track)

VOLYMER		
Bränsletank	liter	105
Hydraulisk oljetank	liter	90
Hydraulisk kapacitet	liter	120
Kylsystem	liter	25
Motorolja	liter	10

REGLAGE	
Bom, arm, skopa och svängarm	2 pilot joysticks
Spärrörelser (även omvänd rotation)	2 pilot spakar
Skrapa	elektronisk höger joystick
Hjälpkrets (enkel eller dubbel effekt)	elektronisk vänster joystick
Bomrotation	elektronisk vänster joystick



LYFTKAPACITET				
Öppnings arm från rotations centrum (in)				
Lyftkapacitet (kg) med 39,4 i höjd				
	3	4	5	MAX
Främre och nedre schaktblad	4495	3045	2350	2085
Främre och upplyft schaktblad	2810	1760	1310	1000
Lateralt, öppet underrede	2860	1880	1320	1000



Lyftkapaciteten är baserad på ISO 10567 och det inte överstiga mer än 75%