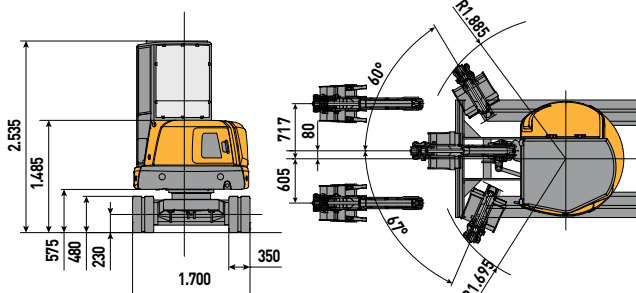
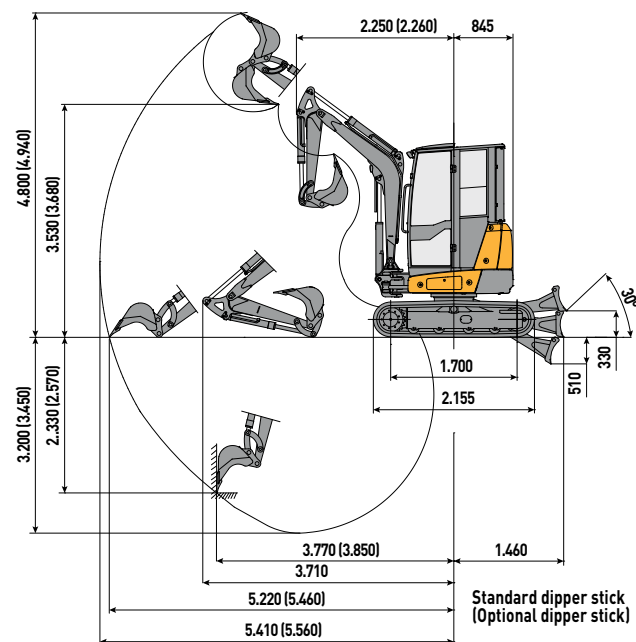


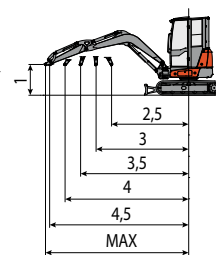
## VANETT MD3950

Denna modell har en rymlig hytt för dess storlek likaså en stark motor. En fläkt förbättrar motorkylningen, vilket gör hytten svalare och tystare för ökad förarkomfort.

Tjänstevikt med fällbart stödben	kg	3.800
Arbetsvikt med skyddstak	kg	3.950
Hastighet	km/h	1 <sup>+</sup> :0 ÷ 2,5/ 2 <sup>+</sup> :0 ÷ 4,6
Svänghastighet	rpm	10
<b>MOTOR</b>		
Typ	KUBOTA D1803-M	
Max kraft (2,300 rpm)	kW - HP	28,3 - 38,0
Volym	cc	1.826
Antal cylindrar	n°	3
Kylning	vatten	
Bränsleförbrukning	lit/timme	5,2
Generator	V (A)	12 (40)
Batteri	V (Ah)	12 (80)
<b>HYDRAULISKT SYSTEM</b>		
Pumptyp	variabel + kuggpumpar	
Pumpstorlek	cc	48 + 5
Pumpkapacitet	lit/min	105 + 10
Max. tryck	bar	250
Hjälpssystem:	Max flöde	lit/min 50
	Max tryck	bar 200
<b>ANVÄNDNINGSMÅTT</b>		
Max grävdjup med standardarm (tillval)	mm	3.200 (3.450)
Max tömningshöjd standard arm (tillval)	mm	3.530 (3.680)
Bromskraft skopa (standard arm) ISO 6015	daN	3.200
Brottstyrka arm (standard arm) ISO 6015	daN	1.950
Dragkraft	daN	3.400
Anliggningsstryck med stöd (med tak)	kg/cm	0,32 (0,33)
Max lutning	60° - 30°	
<b>DIMENSIONER</b>		
Max bredd	mm	1.700
Total höjd	mm	2.535
Bakre rotationsradie	mm	845
Längd grävarm std (tillval)	mm	1.400 (1.650)
Bandbredd	mm	350
Antal rullar (per sida)	n°	4/1
<b>VOLYMER</b>		
Bränsletank	liter	46
Hydraulisk oljetank	liter	30
Hydraulisk kapacitet	liter	54
Kylsystem	liter	8
Motorolja	liter	7
<b>REGLAGE</b>		
Bom, arm, skopa och svängarm	2 pilot joysticks	
Spärrörelser (även omvänd rotation)	2 pilot spakar	
Skrapa	1 spak	
Hjälpkrets (enkel eller dubbel effekt)	vänster pedal	
Bomrotation	höger pedal	



LYFTKAPACITET						
Öppnings arm från rotations centrum (in)						
Lyftkapacitet (kg) med 39,4 i höjd						
	2,5	3	3,5	4	4,5	MAX
Främre och nedre schaktblad	1231	984	803	716	674	648
Främre och upplyft schaktblad	1096	863	665	536	450	437
Lateralt, öppet underrede	999	770	613	500	413	390



Lyftkapaciteten är baserad på ISO 10567 och det inte överstiga mer än 75%