

VANETT MD5250

En gedigen och pålitlig maskin som lämpar sig för alla arbetstillfällen. Rymlig hytt med AC som standard. Utrustad med fläkt som förbättrar motorkylningen, vilket gör hytten svalare och tystare för ökad förarkomfort.

Tjänstevikt med fällbart stödben	kg	5.150
Arbetsvikt med skyddstak	kg	5.250
Hastighet	km/h	1 ^a : 0 ÷ 2,6 / 2 ^a : 0 ÷ 5,2
Svänghastighet	rpm	11

MOTOR

Typ	KUBOTA V2607-DI	
Max kraft (2,300 rpm)	kW - HP	33,8 - 46,0
Volym	cc	2.615
Antal cylindrar	n°	4
Kylning	vatten	
Bränsleförbrukning	lit/timme	6,1
Generator	V (A)	12 (60)
Batteri	V (Ah)	12 (100)

HYDRAULISKT SYSTEM

Pumptyp	n°2 kuggpumpar	
Pumpstorlek	cc	65 + 8
Pumpkapacitet	lit/min	140 + 17
Max. tryck	bar	260
Hjälpssystem:	Max flöde	lit/min
	Max tryck	bar

ANVÄNDNINGSMÅLTÅLEN

Max grävdjup med standardarm (tillval)	mm	3.600 (3.750)
Max tömningshöjd standard arm (tillval)	mm	3.950 (4.050)
Bromskraft skopa (standard arm) ISO 6015	daN	4.500
Brottstyrka arm (standard arm) ISO 6015	daN	2.800
Dragkraft	daN	5.200
Anliggningsstryck med stöd (med tak)	kg/cm	0,33 (0,34)
Max lutning	60% - 30°	

DIMENSIONER

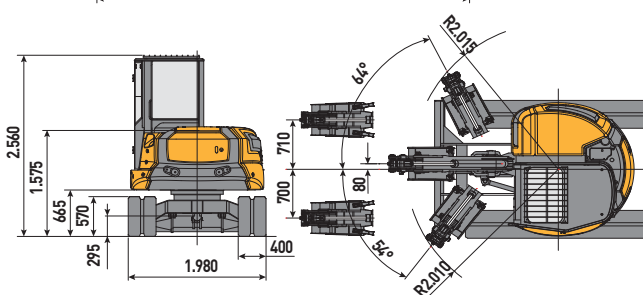
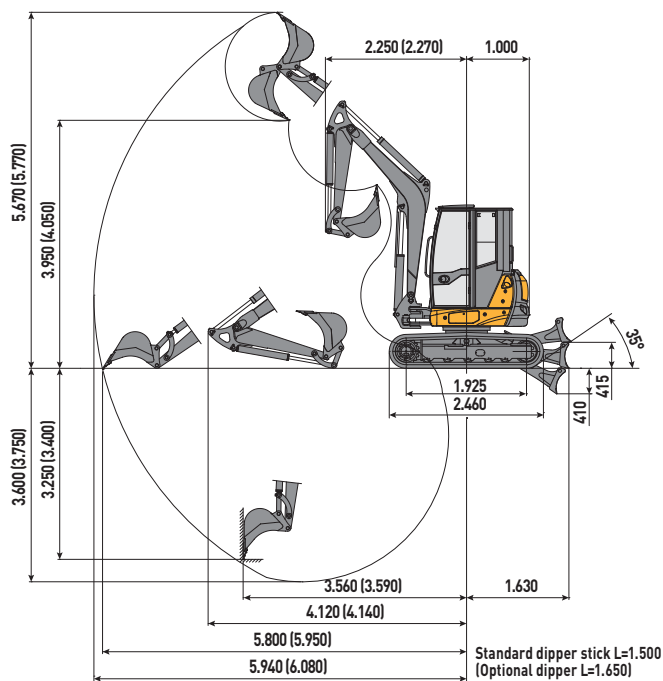
Max bredd	mm	1.980
Total höjd	mm	2.560
Bakre rotationsradie	mm	1.000
Längd grävarm std (tillval)	mm	1.500 (1.650)
Bandbredd	mm	400
Antal rullar (per sida)	n°	5/1

VOLYMER

Bränsletank	liter	70
Hydraulisk oljetank	liter	65
Hydraulisk kapacitet	liter	85
Kylsystem	liter	12
Motorolja	liter	9

REGLAGE

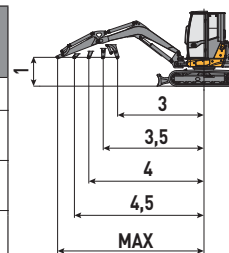
Bom, arm, skopa och svängarm	2 pilot joysticks	
Spårreolser (även omvänd rotation)	2 pilot spakar	
Skrapa	1 spak	
Hjälpkrets (enkel eller dubbel effekt)	vänster pedal	
Bomrotation	höger pedal	



LYFTKAPACITET

Öppnings arm från rotations centrum (in)
Lyftkapacitet (kg) med 39,4 i höjd

	3	3,5	4	4,5	MAX
Främre och nedre schaktblad	2314	1888	1605	1427	1296
Främre och upplyft schaktblad	1287	1020	844	704	600
Lateralt, öppet underrede	1136	934	759	628	536



Lyftkapaciteten är baserad på ISO 10567 och det inte överstiga mer än 75%