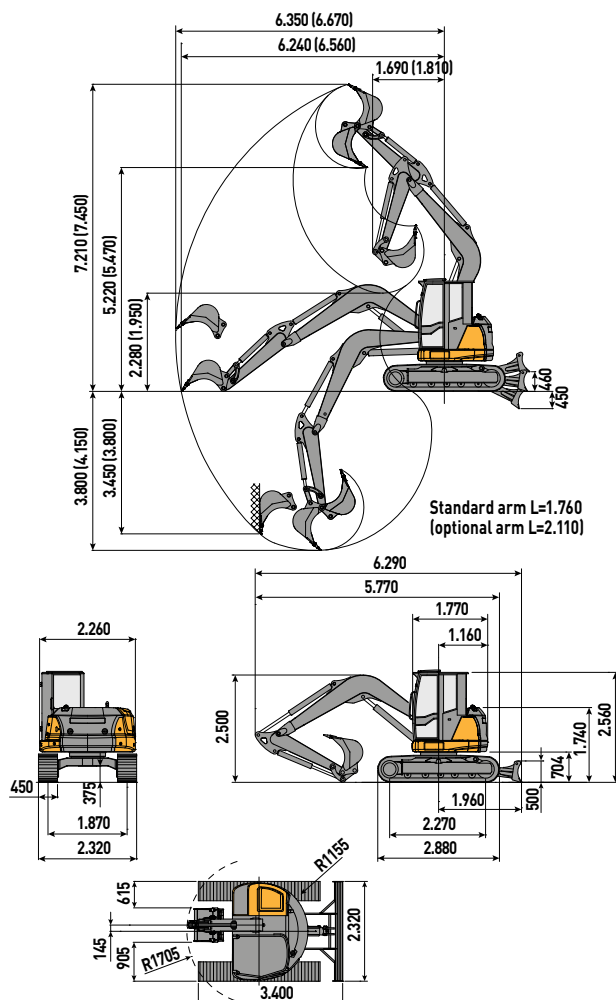


VANETT® D8620

En maskin med grävarm som de stora maskinerna gör den till en kraftfull och händig maskin i mellanstorleken. Utrustad med fläkt som förbättrar motorkylningen, vilket gör hytten svalare och tystare för ökad förarkomfort.

Tjänstevikt med fällbart stödben	kg	8.300
Arbetsvikt med skyddstak	kg	8.620
Hastighet	km/h	2,6 / 2 ⁺ : 0 ÷ 5,2
Svånghastighet	rpm	10
MOTOR		
Typ	YANMAR 4TNV98CT EU Stage IIIB - EPA Tier 4	
Max kraft (2,300 rpm)	kW - HP	53,7 - 73,0
Volym	cc	3.319
Antal cylindrar	n°	4
Kylning	vatten	
Bränsleförbrukning	lit/timme	10,5
Generator	V (A)	12 (80)
Batteri	V (Ah)	12 (100/900)
HYDRAULISKT SYSTEM		
Pumptyp	variabel + kuggpumpar	
Pumpstorlek	cc	84 + 9
Pumpkapacitet	lit/min	185 + 20
Max. tryck	bar	290 - 200 - 35
Hjälpssystem:	Max flöde	lit/min 100 / 100 (200) 90 / 80 (290)
	Max tryck	bar 60 / 40 (290)
ANVÄNDNINGSMRÅDEN		
Max grävdjup med standardarm (tillval)	mm	3.800 (4.150)
Max tömningshöjd standard arm (tillval)	mm	5.220 (5.470)
Bromskraft skopa (standard arm) ISO 6015	daN	5.500
Brottstyrka arm (standard arm) ISO 6015	daN	4.350
Dragkraft	daN	7.960
Anliggningsstryck med stöd (med tak)	kg/cm	0,41
Max lutning	60% - 30°	
DIMENSIONER		
Max bredd	mm	2.320
Total höjd	mm	2.560
Bakre rotationsradie	mm	1.155
Längd grävarm std (tillval)	mm	1.760 (2.110)
Bandbredd	mm	450
Antal rullar (per sida)	n°	5/1 (rubber track) 6/1 (steel track)
VOLYMER		
Bränsletank	liter	105
Hydraulisk oljetank	liter	90
Hydraulisk kapacitet	liter	120
Kylsystem	liter	25
Motorolja	liter	10
REGLAGE		
Bom, arm, skopa och svängarm	2 pilot joysticks	
Spärrörelser (även omvänd rotation)	2 pilot spakar	
Skrapa	1 spak	
Hjälpkrets (enkel eller dubbel effekt)	vänster pedal	
Bomrotation	höger pedal	



LYFTKAPACITET				
Öppnings arm från rotations centrum (in)				
Lyftkapacitet (kg) med 39,4 i höjd				
	3	4	5	MAX
Främre och nedre schaktblad	4270	3130	2540	2390
Främre och upplyft schaktblad	3282	2070	1485	1340
Lateralt, öppet underrede	2859	1827	1292	1140

Lyftkapaciteten är baserad på ISO 10567 och det inte överstiga mer än 75%

