

## **VANETT** D10220

En gedigen och pålitlig maskin som lämpar sig för alla arbetstillfällen. Rymlig hytt med AC som standard. Utrustad med fläkt som förbättrar motorkylningen, vilket gör hytten svalare och tystare för ökad förarkomfort. Tredelad bom för att klara svårare grävmoment.

Tjänstevikt med fällbart stödben	kg	9.900
Arbetsvikt med skyddstak	kg	10.220
Hastighet	km/h	1:0÷ 2,6 / 2:0÷ 4,5
Svånghastighet	rpm	
MOTOR		
Typ	YANMAR 4TNV98CT EU Stage IIIB - EPA Tier 4	
Max kraft (2,300 rpm)	kW - HP	53,7 - 73,0
Volym	cc	3.319
Antal cylindrar	n°	4
Kylning	vatten	
Bränsleförbrukning	lit/timme	8,7
Generator	V (A)	12 (55)
Batteri	V (Ah)	12 (100)

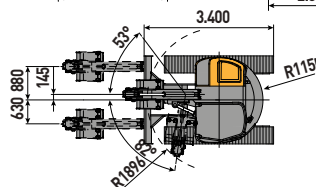
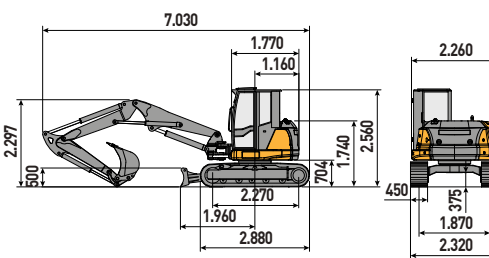
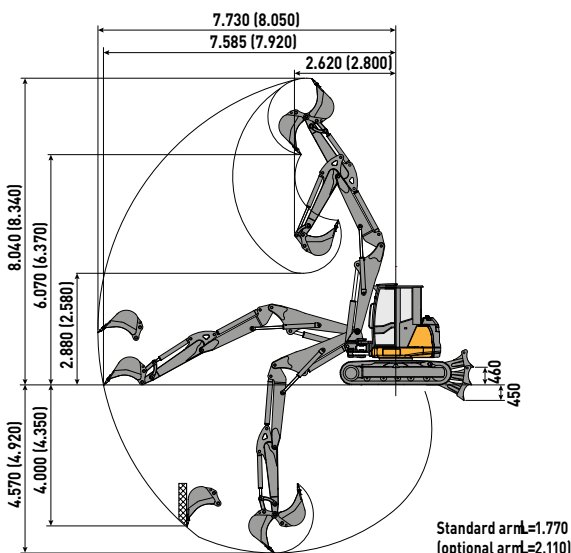
HYDRAULISKT SYSTEM		
Pumptyp	n°2 kuggpumpar	
Pumpstorlek	cc	84 + 9
Pumpkapacitet	lit/min	185 + 19
Max. tryck	bar	290 - 200 - 35
Hjälpsystem:	Max flöde	lit/min 100 / 100 (200) 90 / 80 (290)
	Max tryck	bar 50 / 50 (290)

ANVÄNDNINGSMOMÅN		
Max gräv djup med standardarm (tillval)	mm	4.570 (4.920)
Max tömningshöjd standard arm (tillval)	mm	6.070 (6.370)
Bromskraft skopa (standard arm) ISO 6015	daN	5.500
Bröttstyrka arm (standard arm) ISO 6015	daN	4.350
Dragkraft	daN	7.960
Antliggningstryck med stöd (med tak)	kg/cm	0,46
Max lutning	60% - 30°	

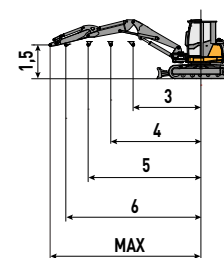
DIMENSIONER		
Max bredd	mm	2.320
Total höjd	mm	2.560
Bakre rotationsradie	mm	1.155
Längd grävarm std (tillval)	mm	1.760 (2.110)
Bandbredd	mm	450
Antal rullar (per sida)	n°	5/1 (rubber track) 6/1 (steel track)

VOLYMER		
Bränsletank	liter	105
Hydraulisk oljetank	liter	90
Hydraulisk kapacitet	liter	120
Kylsystem	liter	25
Motorolja	liter	10

REGLAGE	
Bom, arm, skopa och svängarm	2 pilot joysticks
Spärrörelser (även omvänd rotation)	2 pilot spakar
Skrapa	1 spak
Hjälpkrets (enkel eller dubbel effekt)	vänster pedal
Bomrotation	höger pedal



LYFTKAPACITET					
Öppnings arm från rotations centrum (in)					
Lyftkapacitet (kg) med 39,4 i höjd					
	3	4	5	6	MAX
Främre och nedre schaktblad	4045	2830	2110	1750	1580
Främre och upplyft schaktblad	2760	1930	1235	1000	920
Lateralt, öppet underrede	3150	1760	1300	990	840



Lyftkapaciteten är baserad på ISO 10567 och det inte överstiga mer än 75%