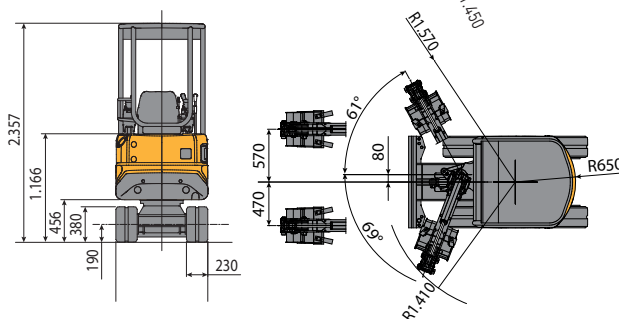
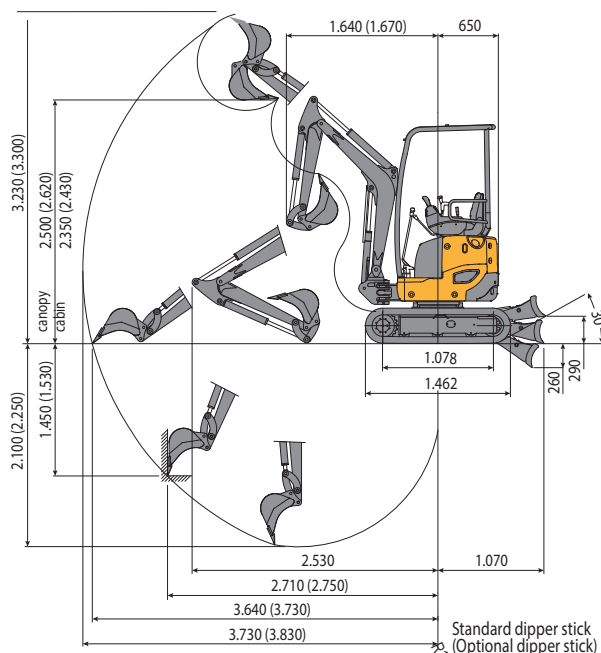


Minigrävare 1,5 ton

LJUNGBY VANETT® MDI650

En maskin med kompakta mått som är pålitlig och funktionell. Den perfekta maskinen till såväl entreprenad som trädgårdsarbete. Finns med fast respektive fällbart tak/skyddsåge.

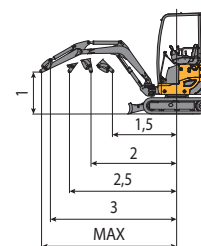
Tjänstevikt med fällbart stödben	kg	1.540
Arbetsvikt med skyddstak	kg	1.650
Hastighet	km/h	1 ⁺ : 0 ÷ 2,2 / 2 ⁺ : 0 ÷ 4,2
Svänghastighet	rpm	12
MOTOR		
Typ	YANMAR 3TNV70	
Max kraft (2,300 rpm)	kW - HP	11,2 - 15,2
Volym	cc	854
Antal cylindrar	n°	3
Kylning	vatten	
Bränsleförbrukning	lit/timme	2,4
Generator	V (A)	12 (35)
Batteri	V (Ah)	12 (65)
HYDRAULISKT SYSTEM		
Pumptyp	n°2 kuggpumpar	
Pumpstorlek	cc	8+8+6,5
Pumpkapacitet	lit/min	17,6+17,6+14,3
Max. tryck	bar	210
Hjälpssystem:		
Max flöde	lit/min	36
Max tryck	bar	210
ANVÄNDINGSOMRÅDEN		
Max grävdjup med standardarm (tillval)	mm	2.100 (2.250)
Max tömningshöjd standard arm (tillval)	mm	2.500 (2.620)
Bromskraft skopa (standard arm) ISO 6015	daN	2.350 (2.430)
Brottstyrka arm (standard arm) ISO 6015	daN	1.550
Dragkraft	daN	1.150
Antiggningstryck med stöd (med tak)	kg/cm	1.500
Max lutning	60% - 30°	
DIMENSIONER		
Max bredd	mm	990
Total höjd	mm	2.357
Bakre rotationsradie	mm	650
Längd grävarm std (tillval)	mm	950 (1.100)
Bandbredd	mm	230
Antal rullar (per sida)	n°	3
VOLYMER		
Bränsletank	liter	18
Hydraulisk oljetank	liter	20
Hydraulisk kapacitet	liter	30
Kylsystem	liter	4
Motorolja	liter	2,8
REGLAGE		
Bom, arm, skopa och svängarm	2 pilot joysticks	
Spärrörelser (även omvänd rotation)	2 pilot spakar	
Skrapa	1 spak	
Hjälpkrets (enkel eller dubbel effekt)	vänster pedal	
Bomrotation	höger pedal	



LYFTKAPACITET

Öppnings arm från rotations centrum (in)
Lyftkapacitet (kg) med 39,4 i höjd

	1,5	2	2,5	3	MAX
Främre och nedre schaktblad	750	460	380	325	280
Främre och upplyft schaktblad	540	380	265	165	160
Lateralt, öppet underrede	400	270	160	120	100



Lyftkapaciteten är baserad på ISO 10567 och det inte överstiga mer än 75% av statisk tippplast eller mer än 87% av den hydrauliska lyftkapaciteten hos maskinen.