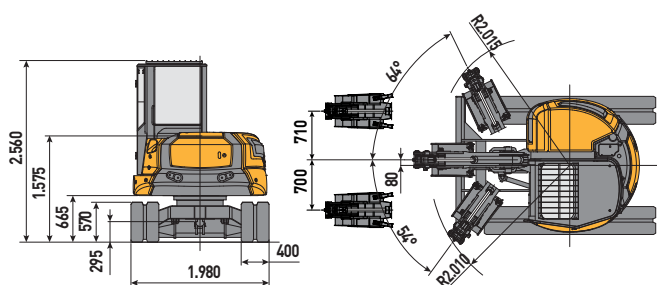
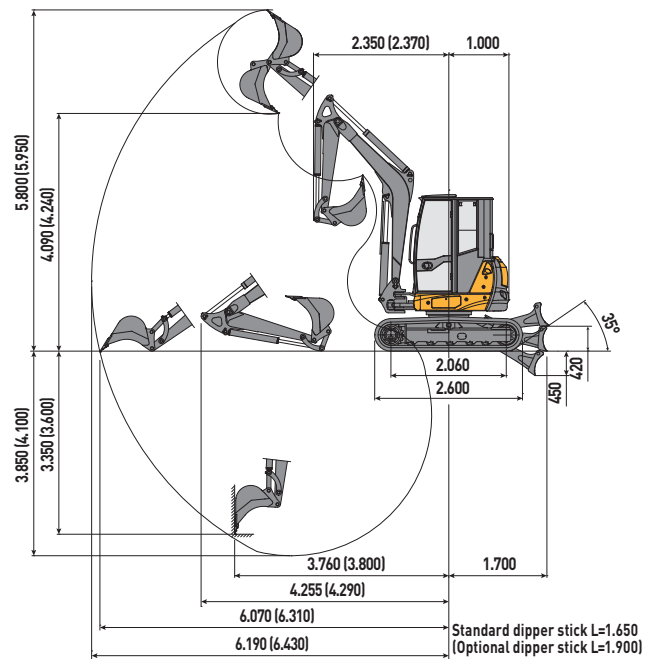


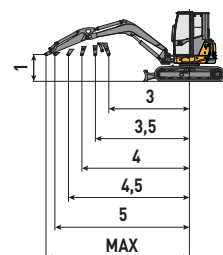
## **VANETT** MD5600

En gedigen och pålitlig maskin som lämpar sig för alla arbetstillfällen. Rymlig hytt med AC som standard. Utrustad med fläkt som förbättrar motorkylningen, vilket gör hytten svalare och tystare för ökad förarkomfort. Tredelad grävarm.

Tjänstevikt med fällbart stödben	kg	5.500
Arbetsvikt med skyddstak	kg	5.600
Hastighet	km/h	1 <sup>+</sup> : 0 ÷ 2,6 / 2 <sup>+</sup> : 0 ÷ 5,2
Svånghastighet	rpm	11
MOTOR		
Typ	KUBOTA V2607-DI	
Max kraft (2,300 rpm)	kW - HP	33,8 - 46,0
Volym	cc	2.615
Antal cylindrar	n°	4
Kylning	vatten	
Bränsleförbrukning	lit/timme	6,1
Generator	V (A)	12 (60)
Batteri	V (Ah)	12 (100)
HYDRAULISKT SYSTEM		
Pumptyp	n°2 kuggpumpar	
Pumpstorlek	cc	65 + 8
Pumpkapacitet	lit/min	140 + 17
Max. tryck	bar	260
Hjälpssystem:	Max flöde	lit/min
	Max tryck	bar
		35÷50 (70)
		260 (200)
ANVÄNDNINGSMÅTTEN		
Max grävdyjup med standardarm (tillval)	mm	3.850 (4.100)
Max tömningshöjd standard arm (tillval)	mm	4.090 (4.240)
Bromskraft skopa (standard arm) ISO 6015	daN	4.500
Brottstyrka arm (standard arm) ISO 6015	daN	2.800
Dragkraft	daN	5.200
Anliggningsstryck med stöd (med tak)	kg/cm	0,33 (0,34)
Max lutning	60° - 30°	
DIMENSIONER		
Max bredd	mm	1.980
Total höjd	mm	2.560
Bakre rotationsradie	mm	1.000
Längd grävarm std (tillval)	mm	1.650 (1.900)
Bandbredd	mm	400
Antal rullar (per sida)	n°	5/1
VOLYMER		
Bränsletank	liter	70
Hydraulisk oljetank	liter	65
Hydraulisk kapacitet	liter	85
Kylsystem	liter	12
Motorolja	liter	9
REGLAGE		
Bom, arm, skopa och svängarm	2 pilot joysticks	
Spärrörelser (även omvänd rotation)	2 pilot spakar	
Skrapa	1 spak	
Hjälpkrets (enkel eller dubbel effekt)	vänster pedal	
Bomrotation	höger pedal	



LYFTKAPACITET						
Öppnings arm från rotations centrum (in)						
Lyftkapacitet (kg) med 39,4 i höjd						
	3	3,5	4	4,5	5	MAX
Främre och nedre schaktblad	2514	2001	1662	1443	1327	1248
Främre och upplyft schaktblad	1793	1403	1125	949	814	705
Lateralt, öppet underrede	1388	1082	900	743	640	555



Lyftkapaciteten är baserad på ISO 10567 och det inte överstiga mer än 75%