

LJUNGBY VANETT MD2850

Denna modell har en rymlig hytt för dess storlek likaså en stark motor. En fläkt som förbättrar motorkylningen, vilket gör hytten svalare och tystare för ökad förarkomfort.

Tjänstevikt med fällbart stödben	kg	2.700
Arbetsvikt med skyddstak	kg	2.850
Hastighet	km/h	1°: 0 ÷ 2,5 / 2°: 0 ÷ 4,6
Svånghastighet	rpm	10
MOTOR		
Typ	KUBOTA D1503-M	
Max kraft (2,300 rpm)	kW - HP	24,9 - 33,4
Volym	cc	1.499
Antal cylindrar	n°	3
Kylning	vatten	
Bränsleförbrukning	lit/timme	4,6
Generator	V (A)	12 (40)
Batteri	V (Ah)	12 (80)

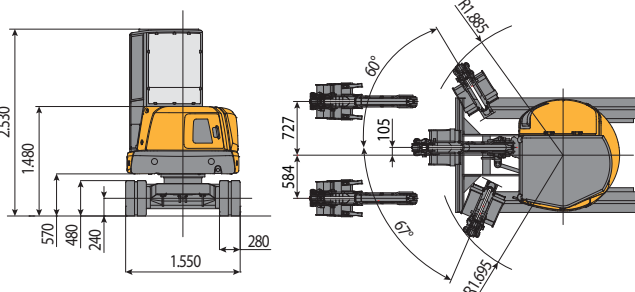
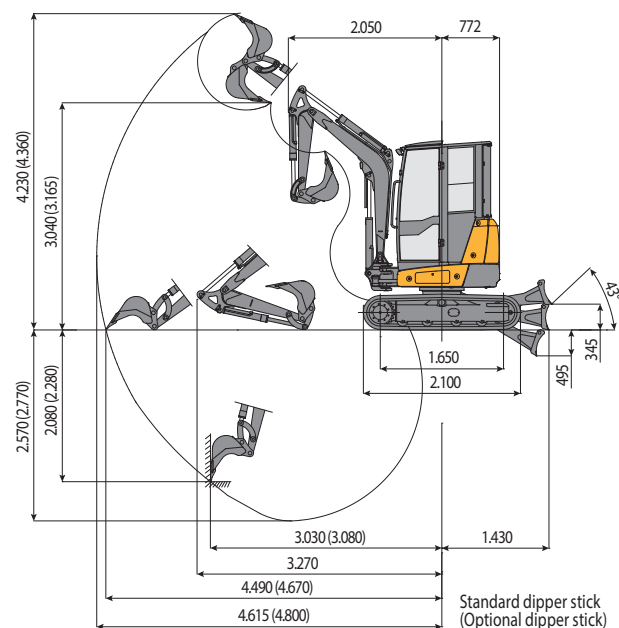
HYDRAULISKT SYSTEM		
Pumptyp	n°2 kuggpumpar	
Pumpstorlek	cc	48 + 5
Pumpkapacitet	lit/min	105 + 10
Max. tryck	bar	250
Hjälpssystem:	Max flöde	lit/min 50
	Max tryck	bar 200

ANVÄNDNINGSMÅTTEN		
Max gräv djup med standardarm (tillval)	mm	2.570 (2.770)
Max tömningshöjd standard arm (tillval)	mm	3.040 (3.165)
Bromskraft skopa (standard arm) ISO 6015	daN	2.400
Brottstyrka arm (standard arm) ISO 6015	daN	1.950
Dragkraft	daN	3.400
Anliggningsstryck med stöd (med tak)	kg/cm	0,29 (0,31)
Max lutning	60° - 30°	

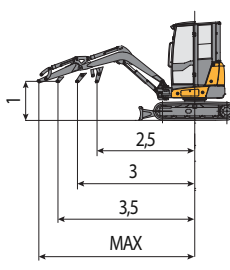
DIMENSIONER		
Max bredd	mm	1.550
Total höjd	mm	2.530
Bakre rotationsradie	mm	772
Längd grävarm std (tillval)	mm	1.110 (1.310)
Bandbredd	mm	280
Antal rullar (per sida)	n°	4/1

VOLYMER		
Bränsletank	liter	46
Hydraulisk oljetank	liter	30
Hydraulisk kapacitet	liter	54
Kylsystem	liter	7,5
Motorolja	liter	7

REGLAGE		
Bom, arm, skopa och svängarm	2 pilot joystick	
Spärrörelser (även omvänd rotation)	2 pilot spakar	
Skrapa	1 spak	
Hjälpkrets (enkel eller dubbel effekt)	vänster pedal	
Bomrotation	höger pedal	



LYFTKAPACITET				
Öppnings arm från rotations centrum (in)				
Lyftkapacitet (kg) med 39,4 i höjd				
	2,5	3	3,5	MAX
Främre och nedre schaktblad	1002	818	690	600
Främre och upplyft schaktblad	775	574	445	375
Lateralt, öppet underrede	623	471	377	320



Lyftkapaciteten är baserad på ISO 10567 och det inte överstiga mer än 75% av statisk tipplast eller mer än 87% av den hydrauliska lyftkapaciteten hos maskinen.